

4-Zonen-Farbtemperatur-Fernbedienung (2,4 GHz)

Modell: C1

Inhaltsverzeichnis

<u>Produktmerkmale</u>	2
<u>Produktparameter</u>	2
<u>Schlüsselbeschreibung</u>	3
<u>Anweisungen zum Koppeln/Löschen von Codes mit Lampen</u>	4
<u>Installationshinweise</u>	5
<u>Vorsichtsmaßnahmen</u>	5

1. Produktmerkmale

Verwendet eine 2,4-GHz-Frequenz mit geringem Stromverbrauch, Übertragung über große Entfernungen, starker Entstörung und schneller Kommunikationsrate. Drücken Sie einfach die Taste auf der Fernbedienung, um den komfortablen Lichteffekt zu genießen. Mini einfach zu bedienen, magnetische Installation ist sehr fest. Kann bestimmte Mi-Light / MiBoxer 2.4G-Lampen steuern. Die Farbtemperatur und Helligkeit des Lichts können angepasst werden.

2. Produktparameter

Modell: C1

Arbeitsspannung: 3V (AAA * 2PCS)

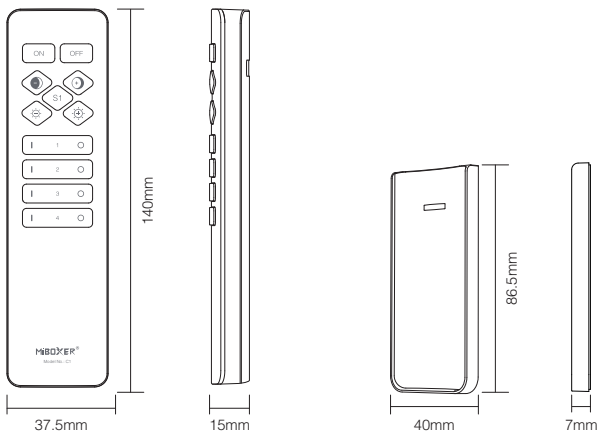
Sendeleistung: 6dBm

Standby-Stromverbrauch: 5 μ A

RF: 2,4 GHz

Arbeitstemperatur: -10~40°C

Reichweite der Fernbedienung: 30 m



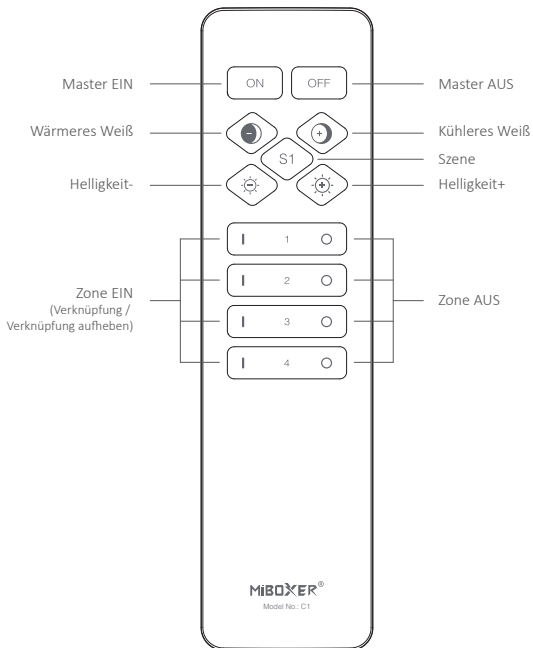
3. Schlüsselbeschreibung

S1-Taste

Kurz drücken: Szene aktivieren

3 Sekunden lang drücken: Farbtemperatur oder Helligkeit speichern

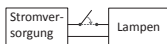
(Das Licht blinkt einmal langsam, sobald der Vorgang erfolgreich abgeschlossen wurde.)



4. Anweisungen zum Koppeln/Löschen von Codes mit Lampen

Hinweis: Die Fernbedienung muss mit der Lampe gekoppelt werden, um die Lampe zu steuern.

Codebeschreibung



- 1 Schalten Sie das Licht für 10 Sekunden aus und schalten Sie dann das Licht ein
- 2 Drücken Sie kurz die Taste „1“ auf der Fernbedienung 3 Mal innerhalb von 3 Sekunden, nachdem das Licht eingeschaltet ist
- 3 Das Licht blinkt dreimal langsam, um anzuzeigen, dass der Code erfolgreich gekoppelt wurde



Wenn das Licht nicht langsam blinkt, ist die Code-Kopplung fehlgeschlagen, bitte führen Sie die obigen Schritte erneut durch. (Hinweis: Die codierten Lichter können nicht erneut codiert werden)

Klare Codeanweisungen



- 1 Schalten Sie das Licht für 10 Sekunden aus und schalten Sie dann das Licht ein
- 2 Drücken Sie kurz die Taste „1“ auf der Fernbedienung 5 Mal innerhalb von 3 Sekunden, nachdem das Licht eingeschaltet ist
- 3 Das Licht blinkt 10 Mal, um anzuzeigen, dass das Löschen des Codes erfolgreich war



Wenn das Licht nicht schnell blinkt, ist das Löschen des Codes fehlgeschlagen, bitte führen Sie die obigen Schritte erneut durch. (Hinweis: Nicht codierte Lichter müssen nicht gelöscht werden)

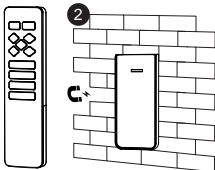
5. Installationshinweise

1



Ziehen Sie das doppelseitige Klebeband auf der Rückseite der Basis ab

2



Kleben Sie die Basis gut fest, und die Fernbedienung wird magnetisch von der Basis angezogen

6. Vorsichtsmaßnahmen

1. Diese Fernbedienung steuert nur bestimmte Produkte der Mi-Light / MiBoxer 2.4G-Serie; ob sie mit dieser Fernbedienung kompatibel ist, entnehmen Sie bitte dem Lampenhandbuch für Details.
2. Diese Fernbedienung ist ein elektronisches Präzisionsprodukt. Bitte verwenden Sie sie nicht für längere Zeit in einer feuchten Umgebung oder bei hohen Temperaturen. Wenn Sie das Gerät längere Zeit nicht benutzen, nehmen Sie bitte den Akku heraus und lagern Sie ihn in einer trockenen, antistatischen Umgebung.
3. Verwenden Sie die Fernbedienung nicht in einer großen Metallfläche oder in einer Umgebung mit starken elektromagnetischen Wellen in der Nähe, da sonst die Steuerreichweite ernsthaft beeinträchtigt wird.



in China hergestellt